

NHE

次世代 FOR NEXT GENERATION

船内IPコミュニケーションシステムのキーコンポーネント

KEY COMPONENT FOR MARINE INTEGRATED IP COMMUNICATION SYSTEM

LAN対応船用デジタル交換機 (IP-PBX)

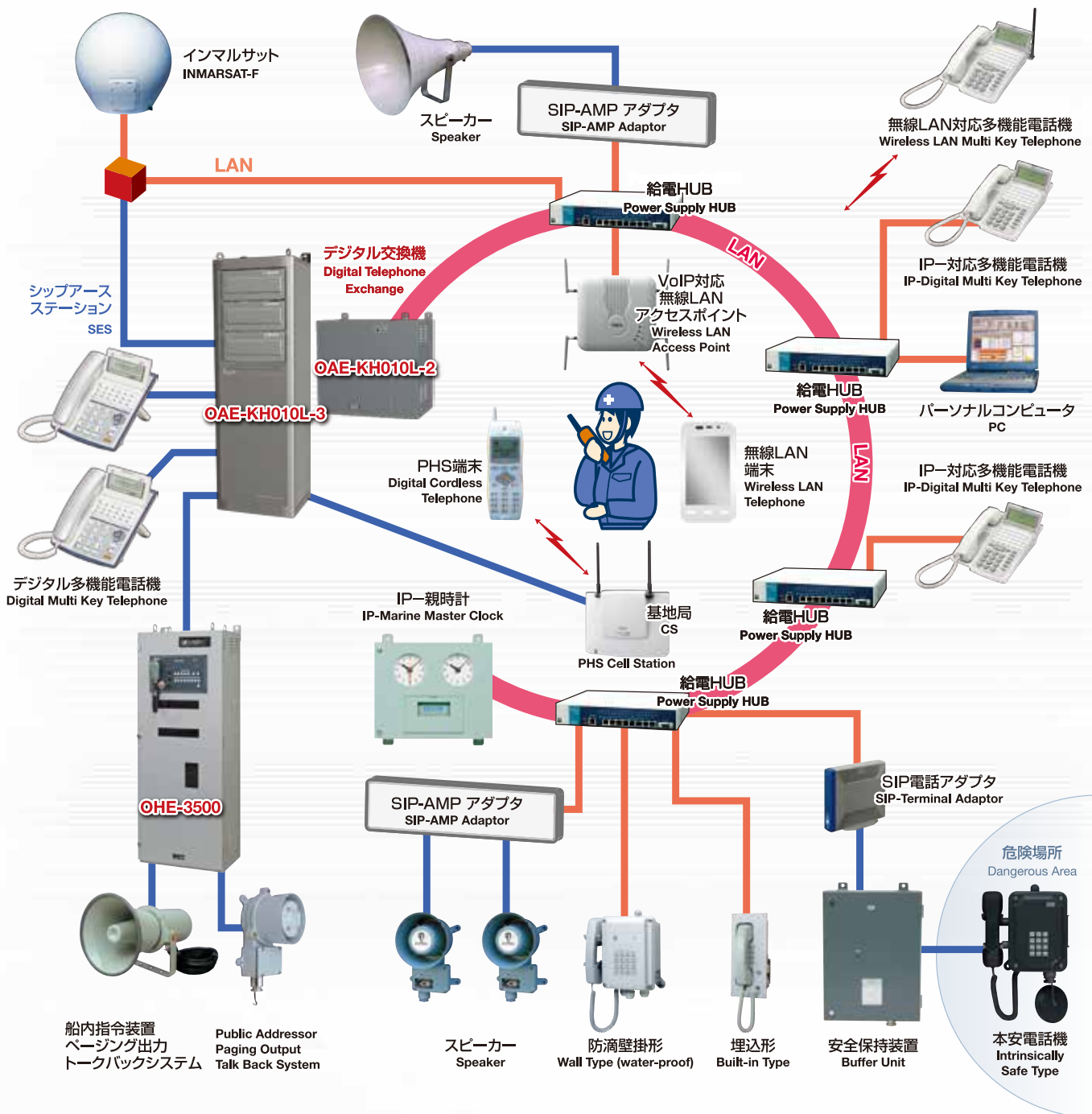
MARINE DIGITAL TELEPHONE EXCHANGE (IP-PBX)

OAE-KH010L-2

OAE-KH010L-3



日本船用エレクトロニクス株式会社
NIPPON HAKUYO electronics, Ltd.



いま通信インフラは、音声とデータが分離されていた時代からIP技術を利用して、音声とデータを統合する時代へと急速に進化しています。OAE-KH010L-シリーズは船舶のブロードバンド化に対応した、船内通信システムの構築が出来ます。OAE-KH010L-シリーズ船用デジタル交換機は船内で音声とデータを統合するVoIPネットワークを構築できます。船内の電線をLANケーブルにすることで他のデータ通信系のLAN資産を最大限に活用できるので配線コストを大幅に削減できます。

OAE-KH010L-シリーズ船用デジタル交換機

- 従来型の電話システムはもちろん、ご要望に合わせたIP化を行います。
- デジタルコードレス電話機を使用できます。
- 内線電話機は最大構成の場合最大約128/300台(コードレス電話機を含む)接続できます。
- 内線電話機にデジタル多機能電話機を使用できます。
- 外線の発信・着信・転送などが容易に行えます。

OAE-KH010L- Series Marine Digital Telephone Exchange creates a digital communication system that meets all aspects of internal and external communication on board. **Based on the latest voice communication system that features VoIP (Voice over Internet Protocol) and IP telephony its flexible configuration is a cost effective solution for you.** If you need to improve your efficiency by integrating voice, Internet and data services, OAE-KH010L-Series is the right choice.

OAE-KH010L- Series enables:

- To preset IP net work system on your request besides the existing system supply.
- The use of Digital Cordless Telephone.
- The maximum extension capacity of 128/300 telephones including digital cordless telephones.
- The use of Digital Multi-key Telephones for extension.
- Easy handling for origination, termination and transfer of Trunk lines.

主な機能

外線関係

- 外線からの着信を複数箇所の一般電話機で受けられます。
- 外線表示盤が装備可能。
- 外線の着信を航海中・停泊中で着信先切替が可能です。
- 外線は8回線以上接続可能です。
- ISDN回線、専用線(アナログ・デジタル)に接続可能です。

デジタルコードレス

- 基地局(アンテナ)から室内は約30~50m,屋外は約100~150mの範囲内で使用可能です。
- 基地局を約16台,船内の各所に配置することで,船内をほぼ全域デジタルコードレス電話機にて船内を移動しながら通話が可能です。
- 1.9GHzの電波を使用しているため設置条件により使用可能範囲が狭くなることがあります。
- 基地局1台から同時に3人通話可能です。

一斉呼出機能

- デジタルコードレス電話機やデジタル多機能電話機を8台まで同時に呼び出す事が可能です。

オプション機能

- 通話情報管理サーバを接続し,外線発信したときの内線番号、通話開始時刻、通話時間、相手先番号などをファイルとして保存し、エクセルなどで加工ができます。
- 音声メール装置を収容可能です。
- 参加型会議を装備可能です。(4~8者x1~3組)

サービス機能一覧

- 内線桁数混合(2,3,4桁)
- ナンバークラウド
- PB内線電話機収容
- ベーキング接続(標準2L・オプション4L)
- ベーキング応答
- リダイヤル
- 会議通話

オプション機能

- デジタル多機能電話機(MKT/ARC-30DKHF)
- ダイヤル強制割込(特定可能)
- グループ呼び出し
- 音声メッセージ
- 代理応答(コールバックアップ)
- ドアホン接続

デジタルコードレスシステム

- 基地局(従来形)
- マルチゾーン(自動追尾接続)
- コードレス電話機の圏外メッセージ
- コードレス電話機の一斉呼出(8台まで)
- パソコンからPHS端末に文字メッセージを送信

IP端末収容

- IP対応デジタル多機能電話機(MKT-IP)
- 無線LAN対応
- SIP無線IP端末(SIPユニットが必要)

多機能電話機機能

- 時刻アラーム
- 内線音声呼出
- スピーカー受話
- オートダイヤル(ワンタッチキー)
- 自内線番号表示
- 時計表示
- 発呼者表示
- 被呼者表示
- 内線ハンズフリー

外線接続機能

- インマルサット・船舶電話・岸壁電話接続
- 短縮ダイヤル
- 外線別鳴動先指定
- 外線別個別着信(DIL)
- 付加番号ダイヤルイン(DID)
- ダイレクトグループライン(DGL)
- 応答遅延転送
- 集中着信
- 昼/夜(航海中/停泊中)モード切替
- 局線表示盤
- 専用線接続(アナログ・デジタル)

保守機能

- 障害表示
- 保守コンソール
- 遠隔保守

Key Functions

Trunk Line

- Trunk lines can be terminated by one of multiple number of telephones.
- Trunk line display panel is available.
- As receiving trunk lines, different numbers can be used at sea / at anchor.
- Number of trunk lines \geq (8) available.
- Trunk lines can be connected to ISDN line, Digital & Analogue Tel. Lines.

Digital Cordless Base Station

- Available range(from the antenna) is indoor radius 30~50m, outdoor radius 100~150m.
- Installation of 16 Digital Cordless Base Stations (antennas) allows seamless talk while roaming on board.
- Some case may not be accepted due to the use of wireless frequency 1.9GHz band.
- One station provides 3 digital cordless telephones for simultaneous communication.

Group call(up to 8 telephones)

- It is possible to ring all of the pre-grouped telephones (maximum 8) simultaneously including Digital Cordless Telephones and Digital Multi Key Telephones.

Options

- You can connect the call information management server. The server saves the following items. Extension number, call start time, call duration, destination number at the time of the outside line. You can processed in Excel.
- Voice Mail Equipment can be installed.
- It's possible to be equipped with participatory type conference call. (4-8 person and 1-3 sets.)

Service Features

- Numbering Plan (2,3,4 Digit)
- Number Group
- PB Digital(DTMF) Telephone
- Voice Paging Access
- Paging access meet-me
- Re-dial
- Add-on Conference

Optional Features

- Multi-key telephone (MKT/ARC-30DKHF)
- Busy Override Restrictive
- Group Call
- Voice message
- Call Pickup
- Door phone access

Digital Cordless System

- Digital Cordless Base Station
- Multi-zone (Seamless talk)
- Message of out of radius
- Group call (up to 8 digital cordless telephones)
- Digital letter message from PC to Cellular Phones

IP termination

- Digital Cordless IP Base Station
- Wireless LAN
- SIP (SIP unit is necessary)

Multi-key Telephone Features

- Alarm clock
- Voice Call
- Speaker Call
- Auto dial
- Panel display of own extension number
- Digital Clock
- Panel Number display of origination
- Panel Number display of termination
- Hands-free extension

Trunk Line Features

- IMMARSAT Access, Cellular Tel. Access, Shore Connection Access
- Abbreviated Dialing
- Addressing function of outside call
- Direct in lines (DIL)
- Additional Number Direct Inward Dialing (DID)
- Direct Group Line (DGL)
- Call Forwarding Don't Answer
- Collective termination
- Multiple number of telephones and different numbers for the daytime / nighttime or at sea / at anchor
- Trunk line display
- T.I.E.(Analogue, Digital)

Maintenance

- Trouble Indication
- Maintenance Console
- Remote Maintenance

仕様 Specifications

形名：OAE-KH010L-シリーズデジタル交換機

Model：OAE-KH010L-Series Marine Digital Telephone Exchange

形名 Model	OAE-KH010L-2	OAE-KH010L-3
総ポート数 Number of Port	768ポート (ports)	
総ポート数(物理ポート) Number of Port	256ポート (ports)	384ポート (ports)
回線系パッケージ最大収容枚数 Maximum Package Capacity	16枚 (units)	24枚 (units)
アナログ外線 8回線/pkg Analogue Trunk Line 8/pkg	128回線 (lines)	192回線 (lines)
アナログ内線 16回線or8回線/pkg Analogue Extension Line 16 or 8/pkg	192回線 (lines)	288回線 (lines)
デジタル内線 16回線or8回線/pkg Digital Extension Line 16 or 8/pkg	192回線 (lines)	288回線 (lines)
デジタルコードレス基地局(BS) Digital Cordless Base Station	64台 (units)	96台 (units)
デジタルコードレス子機の収容数 Digital Cordless Telephone Capacity	512台 (units)	
IP内線 IP Extension	384台 (units)	
消費電力 Power consumption	440W	660W
電源 Power supply	AC100, 115, 220, 240V 50/60Hz 1φ DC24V	
筐体寸法(幅×高さ×奥行き mm) Dimension (Wide×High×Dips)	W660×H650×D450	W500×H1750×D450
質量 Mass	約55kg About 55kg	約96kg About 96kg
制御方式 Control System	蓄積プログラム制御方式 Stored program, centralized control	
通話路方式 Speech Path System	PCM時分割 Time Division Exchange system	

注 Note

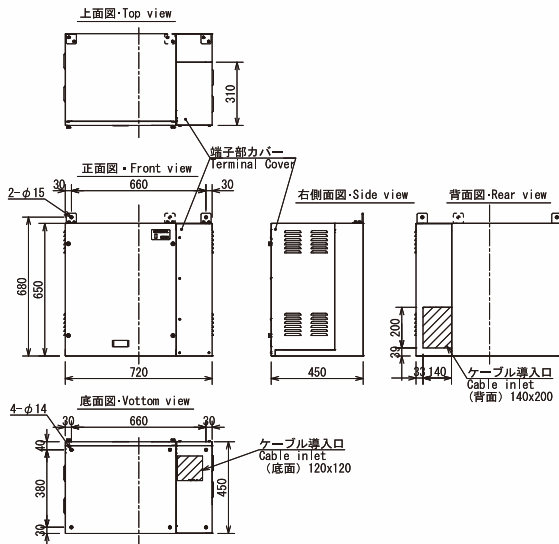
収容する内線と外線を組み合わせた場合の最大収容ポート数です。
Housing is Max number of ports in the case of a combination of internal and external to.

回線容量は接続されるパッケージ種類の組み合わせにより変動します。
The Maximum line capacity varies according to a combination of mounted packages, accommodated terminals, etc.

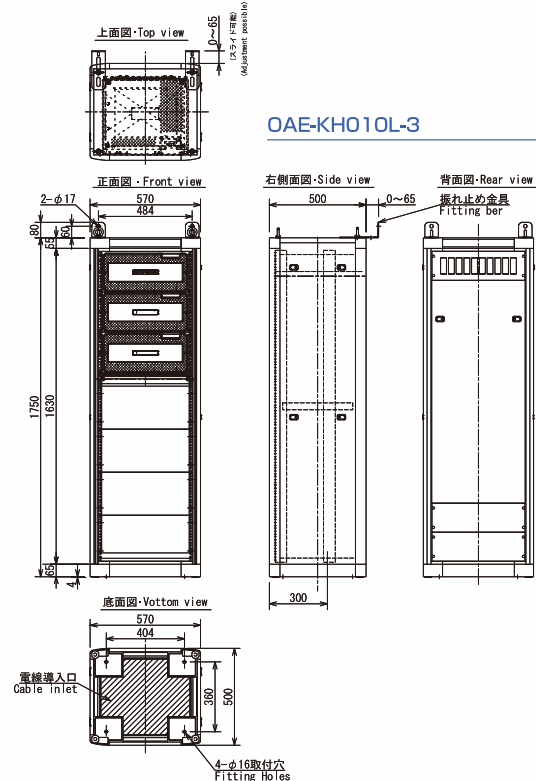
収容内線総数は最大512
但しコードレス基地局は加算しない。
Maximum Extension Capacity is 512.
(Excluding Digital Cordless Base Station)

外形図 Appearance

OAE-KH010L-2



OAE-KH010L-3



NHE

日本船用エレクトロニクス株式会社
NIPPON HAKUYO electronics, Ltd.

<http://www.nhe.co.jp>

本社/Head Office

〒221-0044 横浜市神奈川区東神奈川2-40-7
2-40-7 Higashikanagawa, Kanagawa-ku, Yokohama, 221-0044, JAPAN
TEL.045-453-6911 FAX.045-453-6910

神戸/Kobe

〒650-0022 神戸市中央区元町通7-2-4(藤井ビル4階)
(Fujii Bldg. 4F)7-2-4, Motomachi-doori, Chuo-ku, Kobe, 650-0022
TEL.078-367-6581 FAX.078-367-6580

呉/Kure

〒737-0034 呉市溝路町4-2
4-2, Mizoro-cho, Kure, 737-0034
TEL.0823-23-3976 FAX.0823-22-4882

高松/Takamatsu

〒761-0301 高松市林町2529-7
2529-7, Hayashi-cho, Takamatsu, 761-0301
TEL.087-815-0560 FAX.087-867-5260

下関/Shimonoseki

〒750-0065 下関市伊崎町1-4-12
1-4-12 Izaki-cho, Shimonoseki, 750-0065
TEL.083-231-0008 FAX.083-231-0016

長崎/Nagasaki

〒850-0057 長崎市大黒町9-22(大久保大黒町ビル新館4-6)
(Ohkubo Daikoku-machi Bldg. Shinkan 4-6)9-22, Daikoku-machi, Nagasaki, 850-0057
TEL.095-826-7318 FAX.095-826-7319