

NHE

MARINE
CRYSTAL
CLOCK

船舶用水晶時計

THE ACCURATE TIME CONTROL SYSTEM



シチズンTIC株式会社
CITIZEN T.I.C. CO., LTD.

日本船用エレクトロニクス株式会社
NIPPON HAKUYO electronics, ltd.



Finish color : Munsell 7.5BG 7/2 仕上色 : マンセル7.5BG 7/2

TXS-12S

WALL TYPE

壁掛型

This system consists of a master clock and local clocks that are controlled by the master clock. Used particularly as a chronometer on ships, it is designed and manufactured with consideration given to variables such as vibration, temperature, and handing conditions. In addition, the master clock conducts automatic time adjustment utilizing GPS.

“TXS-12 series” has a high accuracy, ± 0.2 second/day. WALL TYPE & FLUSH TYPE are available and they drive 150 local clocks (clocks with second hand max.30 among them). Operation status can be checked at all times by looking at the digital monitor on the front face of the device.



Finish color : Munsell 2.5G 7/2 仕上色 : マンセル2.5G 7/2

TXS-12F

FLUSH TYPE

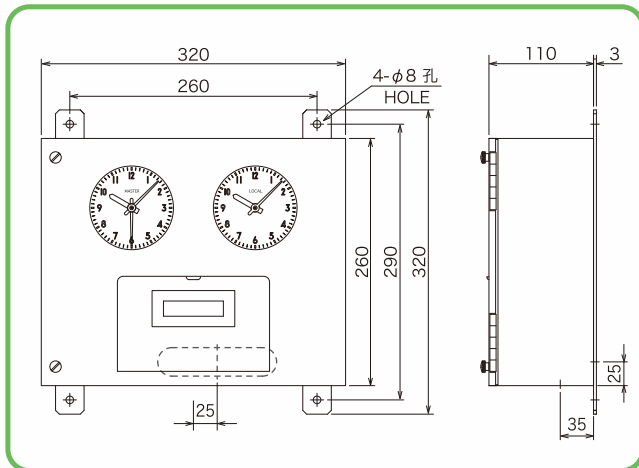
埋込型

この船舶用水晶式親時計システムは、親時計とこれによって制御される各子時計により構成され、特に船舶に搭載される基準時計として、振動・温度・取り扱いなどの点を考慮して、設計・製造されています。またGPS信号の入力により、親時計の時刻修正を自動で行います。

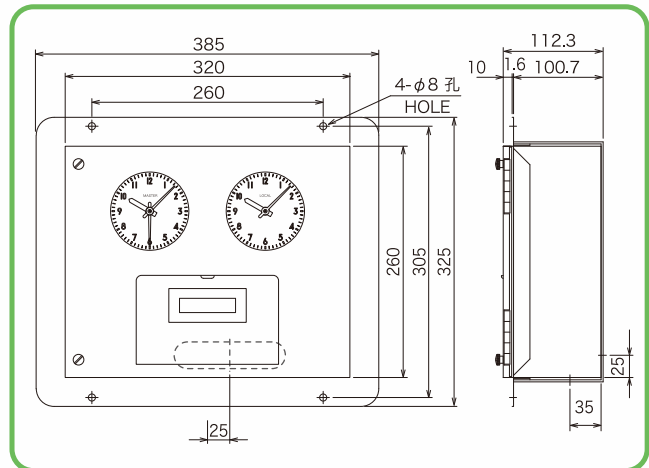
このTXS-12シリーズは、日差 ± 0.2 秒以内の高精度を保持する水晶式親時計です。壁掛型と埋込型の2つのタイプがあり、合計150台の子時計（秒針付き時計は最大30台）を駆動します。前面のデジタルモニタにより、動作状態を常にチェックすることが可能です。



Digital Monitor デジタルモニタ



TXS-12S



TXS-12F

SPECIFICATION

仕様

1. **Accuracy** : ± 0.2 seconds or less per day (crystal oscillation frequency 32,768 kHz)
 2. **Temperature range for guaranteed accuracy** : $0^{\circ}\text{C}\sim 40^{\circ}\text{C}$
 3. **Operating temperature range** : $-20^{\circ}\text{C}\sim 60^{\circ}\text{C}$ ($0^{\circ}\text{C}\sim 50^{\circ}\text{C}$ for LCD display section)
 4. **Operating humidity range** : Relative humidity 35%~90% (Note: Only if no dew is formed)
 5. **Time monitors** : ①Analog monitor : 2 wire system center second hand 0.5 second movement monitor, 3 wire system two-handed 30 second movement monitor
②Digital monitor : master clock time monitor (standard time, local time), alarm display
 6. **Output signal** : ①0.5 second polarized signal : 2 wire system max. 30 clocks (2000 Ω)
②30 second polarized signal : 3 wire system max. 140 clocks (2000 Ω)
③Digital local clock signal : serial 2 wire system max. 30 clocks (RS-485)
④Logger signal : 30 second polarized signal, 2 wire system (L4, L5) 200mA or less signal during time adjustment (LA), signal during reverse movement (LR) 100mA or less for each COM (LC, DC24V)
⑤External alarm signal : Make signal (contact capacity 250VAC or 60VDC, 0.5A)
 7. **GPS signal input** : RS-422 signal (\$GPZDA: compliant with NMEA 0183 Ver,2.3)
 8. **Time signal output** : RS-422 signal (\$ZQZDA: compliant with NMEA0183 Ver,2.3)
 9. **Power input** : ①AC input : Voltage rating 100~240V, frequency 50/60Hz, power consumption
②DC input : Voltage rating $24\pm 10\%$, power consumption 2.4A (for AC power failures)
 10. **Mass** : 6.0kg(TXS-12S) 7.0kg(TXS-12F)
 11. **Case coating color** : Munsell 2.5G7/2 or 7.5BG7/2 (inside, outside)
1. **精度** : 日差 ± 0.2 秒以内 (水晶共振周波数32,768kHz)
 2. **精度保証温度範囲** : $0^{\circ}\text{C}\sim 40^{\circ}\text{C}$
 3. **動作温度範囲** : $-20^{\circ}\text{C}\sim 60^{\circ}\text{C}$ (LCD表示部 $0^{\circ}\text{C}\sim 50^{\circ}\text{C}$)
 4. **動作湿度範囲** : 相対湿度35%~90% (但し、結露しないこと)
 5. **時刻監視** : ①アナログモニタ 2線式中3針0.5秒運針モニタ、3線式2針30秒運針モニタ
②デジタルモニタ 親時計時刻監視用 (標準時刻、ローカル時刻)、警報表示
 6. **出力信号** : ①0.5秒有極信号 : 2線式 最大30個(2000 Ω)
②30秒有極信号 : 3線式 最大140個(2000 Ω)
③デジタル子時計信号 : シリアル2線式 最大30個 (RS-485)
④ロガー信号 : 30秒有極信号、2線式 (L4,L5) 200mA以下 調針中信号 (LA)、逆転中信号 (LR) 各100mA以下 COM(LC, DC24V)
⑤外部警報信号 : メーク信号 (接点容量 AC250V またはDC60V、0.5A)
 7. **GPS信号入力** : RS-422信号 (\$GPZDA : NMEA0183および Ver. 2.3準拠による)
 8. **時刻信号出力** : RS-422信号 (\$ZQZDA : NMEA0183および Ver. 2.3準拠による)
 9. **入力電源** : AC入力 定格電圧 100~240V $\pm 10\%$ 、周波数50/60Hz、消費電力約60VA
DC入力 定格電圧 24V $\pm 10\%$ 、消費電流2.4A (AC停電時)
 10. **質量** : 6.0kg(TXS-12S) 7.0kg(TXS-12F)
 11. **ケース塗装色** : マンセル2.5G7/2または7.5BG7/2 (内面、外面)



3 HANDS TYPE

3針型

DC24V 0.5 Second Polarized
DC24V 30 Second Polarized

DC24V 0.5秒有極運針
DC24V 30秒有極運針

TS-3PS

WALL TYPE/壁掛型



TS-3PF

FLUSH TYPE/埋込型



Movement : DC24V 0.5 second polarized
DC24V 30 second polarized

Dial : Aluminium, white

Characters : Black

Hands : Black (for hour & min.),
Red (for second)

Case : Steel plate

Bezel : Gilded chrome

Finish : Munsell 7.5BG7/2 or 2.5G7/2

Mass : 1.3kg (Wall type)
1.0kg (Flush type)

動作 : DC24V 0.5秒有極運針
DC24V 30秒有極運針

文字板 : アルミ 白色

文字 : 黒色

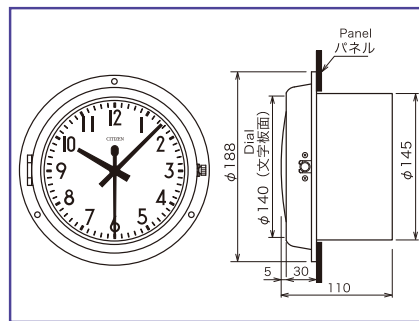
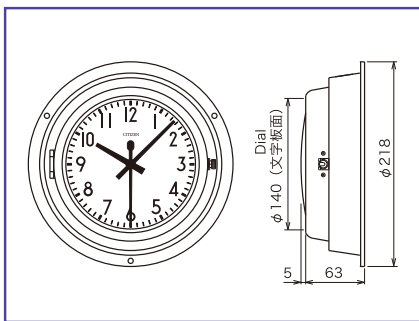
針 : 黒色(時分針)、赤色(秒針)

ケース : 鋼板製

表枠 : クロームメッキ

仕上色 : マンセル7.5BG7/2
または2.5G7/2

質量 : 1.3kg (壁掛型)
1.0kg (埋込型)



3 HANDS TYPE with EL

3針型 EL付

DC24V 0.5 Second Polarized
DC24V 30 Second Polarized

DC24V 0.5秒有極運針
DC24V 30秒有極運針

TS-3PSE

WALL TYPE/壁掛型



(EL on)

TS-3PFE

FLUSH TYPE/埋込型



(EL off)

Movement : DC24V 0.5 second polarized
DC24V 30 second polarized

Input power source : AC100-240V(max.10mA)
from dimmer switch

Dial : Milky acrylite, light orange color
(EL on)

Characters : Black

Hands : Black (for hour & min.),&
Red (for second)

Case : Steel plate

Bezel : Gilded chrome

Finish : Munsell 7.5BG7/2 or 2.5G7/2

Mass : 1.5kg (Wall type)
1.2kg (Flush type)

動作 : DC24V 0.5秒有極運針
DC24V 30秒有極運針

入力電源 : AC100-240V(最大10mA)
ディマースイッチより

文字板 : アクリル 乳白色

オレンジ色 (照明時)

文字 : 黒色

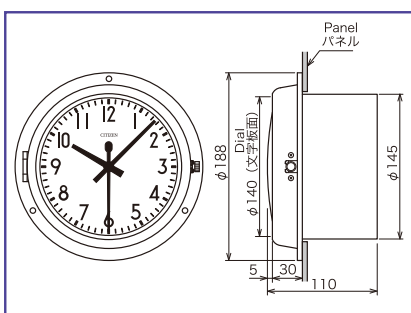
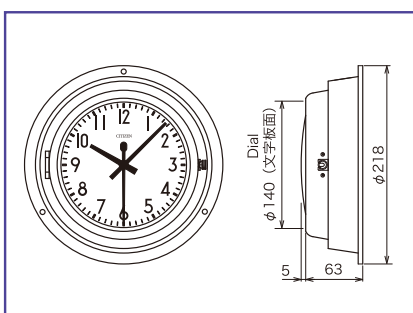
針 : 黒色(時分針)、赤色(秒針)

ケース : 鋼板製

表枠 : クロームメッキ

仕上色 : マンセル7.5BG7/2
または2.5G7/2

質量 : 1.5kg (壁掛型)
1.2kg (埋込型)



2 HANDS TYPE 2針型

DC24V 30 Second Polarized

DC24V 30秒有極運針

TS-2SB

WALL TYPE/壁掛型



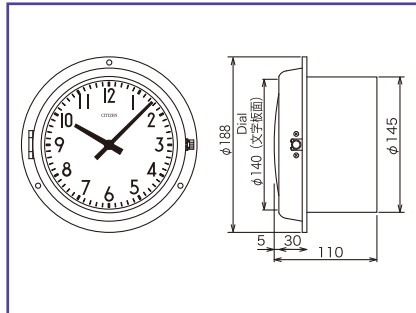
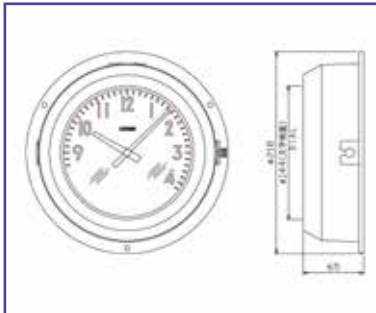
TS-2F

FLUSH TYPE/埋込型



Movement : DC24V 30 second polarized
Dial : Aluminium, white
Characters : Black
Hands : Black
Case : TS-2SB ABS/TS-2F STEEL PLATE
Bezel : TS-2SB ABS/TS-2F Gilded chrome
Finish : Munsell 7.5BG7/2 or 2.5G7/2
※TS-2SB 7.5BG7/2 only
Mass : 0.8kg (WALL TYPE)
1.0kg (Flush type)

動作 : DC24V 30 秒有極運針
文字板 : アルミ 白色
文字 : 黒色
針 : 黒色
ケース : TS-2SB ABS 樹脂 /TS-2F 鋼板製
表枠 : TS-2SB ABS樹脂/TS-2F クロームメッキ
仕上色 : マンセル7.5BG7/2 または2.5G7/2
※TS-2SBは7.5BG7/2のみ
質量 : 0.8kg (壁掛型)
1.0kg (埋込型)



※With EL also available. EL付もあります。

2 HANDS, DECORATIVE TYPE 2針裝飾型

DC24V 30 Second Polarized
DC24V 30秒有極運針

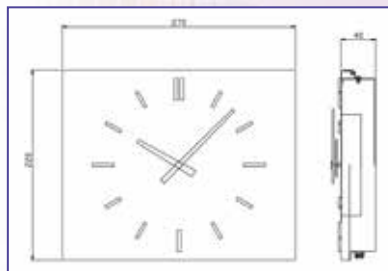
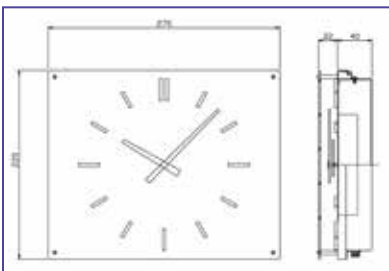
TS-2KD2A

WALL TYPE/壁掛型



TS-2KD6A

WALL TYPE/壁掛型



Movement : DC24V 30 second polarized
Dial : steel plate, black
Characters : ABS gold plating
Hands : Brass, gold plating
Cover : Limpit acrylite (TS-2KD2)
Mass : 2.0kg

動作 : DC24V 30 秒有極運針
文字板 : 鋼板製 黒色
文字 : ABS 樹脂 金メッキ
針 : 黄銅 金メッキ
カバー : 透明アクリル (TS-2KD2)
質量 : 2.0kg

2 HANDS TYPE 2針型

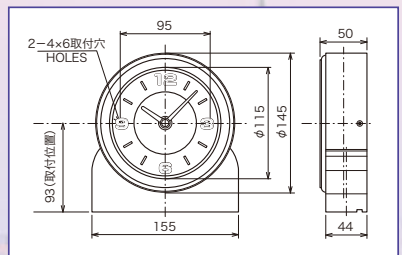
NTS-C145B

STAND TYPE/据置型



DC24V
30 Second
Polarized

DC24V
30秒有極運針



Movement : DC24V 30 second polarized
Dial : Aluminium, white
Characters : Black
Hands : Black
Case : PLASTIC
Mass : 0.8kg

動作 : DC24V 30 秒有極運針
文字板 : アルミ 白色
文字 : 黒色
針 : 黒色
ケース : ABS樹脂
質量 : 0.8kg

2 HANDS TYPE

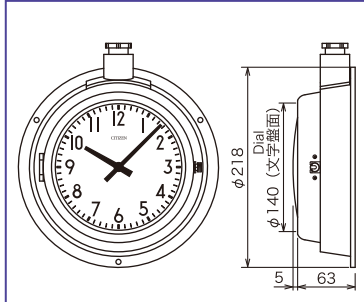
2針型

TS-2WUA

DRIP PROOF,
WALL TYPE/
防滴壁掛型



DC24V 30 Second Polarized
DC24V 30秒有極運針



Movement : DC24V 30 second polarized
Dial : Aluminium, white
Characters : Black
Hands : Black
Case : Steel plate
Bezel : Gilded chrome
Finish : Munsell 7.5BG7/2 or 2.5G7/2
Mass : 1.2kg
IP : 44

動作 : DC24V 30秒有極運針
文字板 : アルミ 白色
文字 : 黒色
針 : 黒色
ケース : 鋼板製
表枠 : クロームメッキ
仕上 : マンセル 7.5BG7/2 または 2.5G7/2
質量 : 1.2kg
IP : 44

2 HANDS, DOUBLE-FACE TYPE

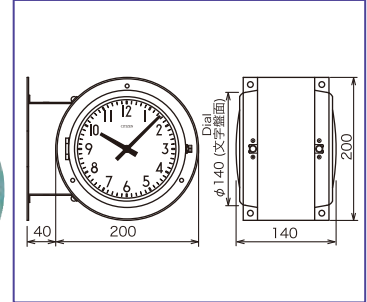
2針両面型

TS-2SS

BRACKET TYPE/
サイドブラケット型



DC24V 30 Second Polarized
DC24V 30秒有極運針



Movement : DC24V 30 second polarized
Dial : Aluminium, white
Characters : Black
Hands : Black
Case : Steel plate
Bezel : Gilded chrome
Finish : Munsell 7.5BG7/2 or 2.5G7/2
Mass : 3.0kg

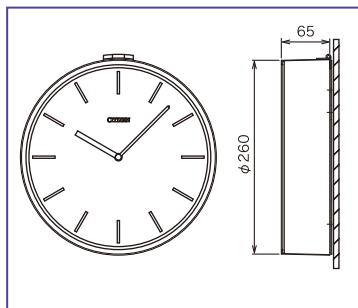
動作 : DC24V 30秒有極運針
文字板 : アルミ 白色
文字 : 黒色
針 : 黒色
ケース : 鋼板製
表枠 : クロームメッキ
仕上 : マンセル 7.5BG7/2 または 2.5G7/2
質量 : 3.0kg

2 HANDS, DECORATIVE TYPE

2針装飾型

TS-20

WALL TYPE/壁掛型

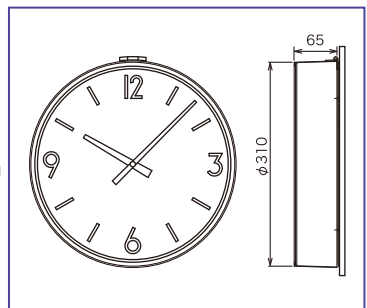


Movement : DC24V 30 second polarized
Dial : Aluminum, silver hairlined
Characters : Black
Hands : Black
Case : Steel plate
Finish : Black
Mass : 2.0kg

動作 : DC24V 30秒有極運針
文字板 : アルミハトラー仕上
文字 : 黒色
針 : 黒色
ケース : 鋼板製
仕上色 : 黒色
質量 : 2.0kg

TS-30

WALL TYPE/壁掛型



Movement : DC24V 30 second polarized
Dial : Steel plate, black
Characters : Brass, gold plating
Hands : Brass, gold plating
Case : Steel plate
Finish : Black
Mass : 2.5kg

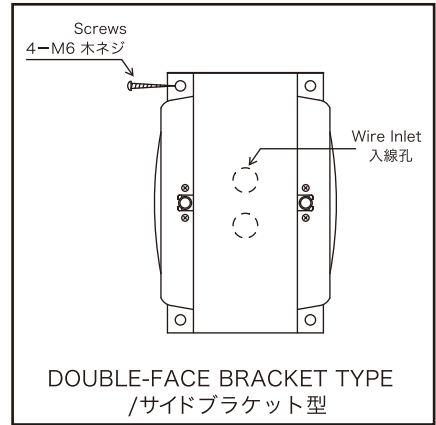
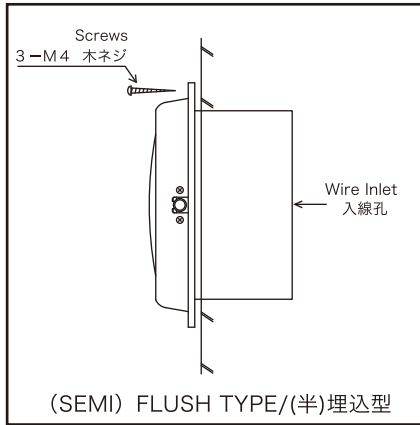
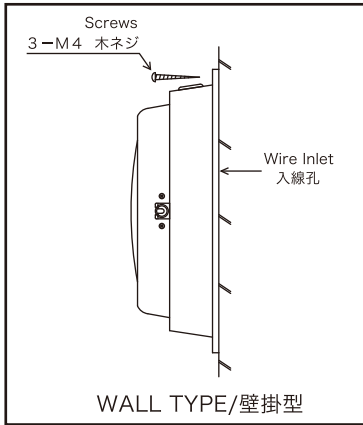
動作 : DC24V 30秒有極運針
文字板 : 鋼板製 黒色
文字 : 黄銅 金メッキ
針 : 黄銅 金メッキ
ケース : 鋼板製
仕上色 : 黒色
質量 : 2.5kg

DC24V 30 Second Polarized

DC24V 30秒有極運針

Installation and Wiring / 取付・配線について

● Installation of Local Clocks / 子時計取付例



Wires for signal and power should be connected tightly with terminals inside of clocks through wire inlet. Numbers of wire are as follows.

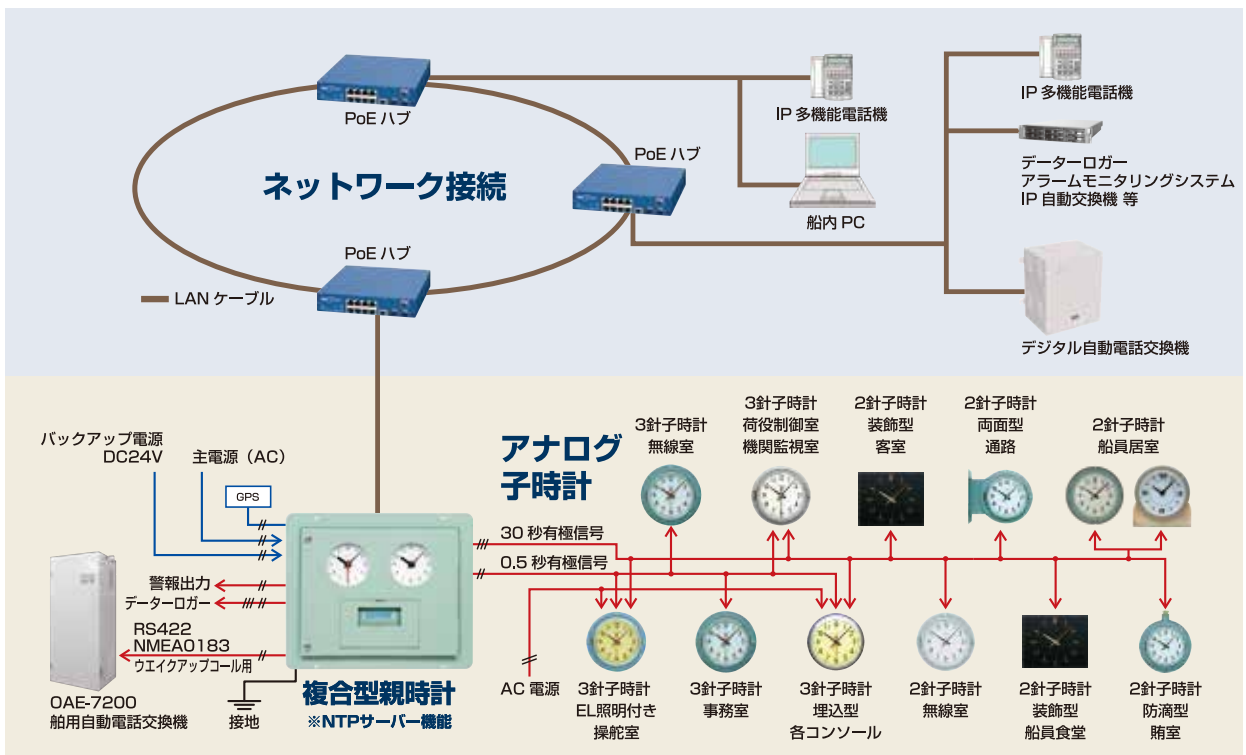
子時計配線は子時計裏面の入線孔を通して、本体内の端子部に接続してください。配線本数は次のとおりです。

2 Hands Clocks	-----	3 wires
with EL	-----	5 wires
3 Hands Clocks	-----	5 wires
with EL	-----	7 wires
4 Hands Clocks	-----	2 wires

2針子時計	-----	3本
EL付	-----	5本
3針子時計	-----	5本
EL付	-----	7本
4針子時計	-----	2本

TIME CONTROL SYSTEM DIAGRAM / 系統図・装備例

● NTPサーバー&アナログ複合型



NHE
日本船用エレクトロニクス株式会社
NIPPON HAKUYO electronics, Ltd.
<http://www.nhe.co.jp>

本社 Head office

〒221-0044 横浜市神奈川区東神奈川12丁目40番地7
2-40-7 Higashikanagawa, Kanagawa-ku, Yokohama, JAPAN 221-0044
TEL.+81-45-453-6911 FAX.+81-45-453-6910
E-mail:nippaku@nhe.co.jp

営業所 Branch

神戸 Kobe

〒650-0022 神戸市中央区元町通7-2-4(藤井ビル4階)
(Fujii Bldg. 4F) 7-2-4, Motomachi-doori, Chuo-ku,
Kobe, 650-0022
TEL.078-367-6581 FAX.078-367-6580

呉 Kure

〒737-0045 呉市本通5丁目7-9(KSビル101)
(KS Bldg.101)5-7-9, Hon-doori, Kure,737-0045
TEL.0823-23-3976 FAX.0823-22-4882

高松 Takamatsu

〒761-0301 高松市林町2518-11
2518-11, Hayashi-cho, Takamatsu, 761-0301
TEL.087-815-0560 FAX.087-867-5260

下関 Shimonoseki

〒750-0065 下関市伊崎町1-4-12
1-4-12 Izaki-cho, Shimonoseki, 750-0065
TEL.083-231-0008 FAX.083-231-0016

長崎 Nagasaki

〒850-0057 長崎市大黒町9-22(大久保大黒町ビル新館4-6)
(Ohkubo Daikoku-machi Bldg. Shinkan 4-6)9-22,
Daikoku-machi, Nagasaki, 850-0057
TEL.095-826-7318 FAX.095-826-7319

*Specifications and design are subject to change without previous notice.
このカタログの仕様およびデザインは改良のため、予告なく変更することがあります。

2017.04.500

●製造 Plant

シチズンTIC株式会社
CITIZEN T.I.C. CO., LTD.

●お問い合わせ・ご用命は